



# ESA 1900 és ESA 1919 összehajtható elektromos roller

---

Használati utasítás

HU



---

EREDETI HASZNÁLATI ÚTMUTATÓ

# Tartalom

Műszaki adatok	2
Bevezetés	3
Magyarázatok	3
Rendeltetésszerű használat	4
A csomag tartalma	4
Fontos biztonsági utasítások	5
Előkészítés	8
Kijelző funkciói	10
Akkumulátor kezelése	12
Üzembe helyezés	15
Karbantartás és gondozás	17
Garancia	22
Ártalmatlanítással kapcsolatos utasítások	25
Megfelelőségi nyilatkozat/tanúsítványok	25
Jegyzetek	26

## Műszaki adatok

Motor:	Elsőkerék-meghajtás 350 Watt teljesítménnyel
Akkumulátor:	36 V / 6.6 Ah Lithium ionos akkumulátor Sanyo cellákkal
Töltési idő:	kb. 5 óra
Fékek:	Tárcsafék hátul, elektromos fék elöl
Felszereltség:	Csengő, első-hátsó világítás, fényvisszaverők, kitámasztó, LED kijelző
Saját tömeg:	13 kg
Maximális terhelhetőség:	100 kg
Maximális sebesség:	ca. 23 km/h*
Maximális hatótávolság:	ca. 20 km*
Gumik:	8,5" gumik elöl és hátul
Termék méretei:	1080 x 430 x 1140 mm
Termék méretei összecsukva:	1080 x 430 x 490 mm
Rezgésintenzitás	0,09-0,13 mm/s
Zajszint	65 dB
Mászóképesség	7°

\*Írányértékek kb. 75 kg tömegű felhasználó és teljesen feltöltött akkumulátor esetén, sima, egyenletes úton és optimális hőmérsékleti körülmények között (lásd a 12., 13. és 14. oldalt).

## Bevezetés

Köszönjük, hogy megvásárolta az ESA 1900 / 1919 összecsucskható elektromos rollert!

Kérjük, olvassa el figyelmesen ezt a használati útmutatót, mielőtt használatba venné az összecsucskható elektromos rollert, és győződjön meg róla, az utasításoknak megfelelően használja azt.

Őrizze meg a használati útmutatót későbbi felhasználás céljából. Az összecsucskható elektromos rollert harmadik fél számára csak a használati útmutatóval együtt adja át.

A gyártó fenntartja a termékek módosításának jogát. A használatra vonatkozó utasítások és ábrák modelltől függően eltérők lehetnek.

Reméljük, hogy örömét fogja lelni az ESA1900 /1919 összecsucskható elektromos rollerben.

## Jelmagyarázat



**VIGYÁZAT!**



Fontos információkat tartalmaz a sérülések elkerülése érdekében.



**FIGYELEM!**



Fontos információkat tartalmaz a termék károsodásának mega-kadályozása érdekében.



**FONTOS TUDNIVALÓ!**



A használati útmutató olvasása során fontos információkra és utasításokra hívja fel a figyelmet.

## Rendeltetészerű használat

Az ESA1900 és 1919 összecukható elektromos roller egyetlen személy szállítására készült jármű.

Az összecukható elektromos roller kizárólag magánhasználatra és nem üzleti felhasználásra készült.

Az összecukható elektromos rollert csak az ebben a használati útmutatóban leírtak szerint használja. Minden más felhasználás nem rendeltetészerű használatnak minősül, és anyagi károkat, sőt személyi sérülést is okozhat.

A gyártó vagy forgalmazó nem vállal felelősséget a nem megfelelő vagy helytelen használatból eredő károkért.

## A csomag tartalma



E-Scooter ESA 1900



Benutzerhandbuch



Ventilverlängerung



Schraube zur  
Lenkstangenbefestigung x 4



Innensechskantschlüssel x 3



Ladegerät

## Fontos biztonsági előírások



### VIGYÁZAT!



- Tartsa be szigorúan a kézikönyvben szereplő biztonsági utasításokat. A gyártó vagy a forgalmazó nem vonható felelősségre azokért a pénzügyi veszteségekért, személyi sérülésekért, anyagi károkért, balesetekért és jogi követelésekért, amelyek a biztonsági előírások figyelmen kívül hagyásának tulajdoníthatók. A felelősség minden esetben az elektromos roller vásárlási értékére korlátozódik.
- Minden használat előtt ellenőrizze az összecusukható elektromos rollerjét (lásd a „Karbantartás és ápolás” című fejezetet a 17. oldalon).
- Látható károsodás, sérült hálózati kábel vagy dugasz esetén az összecusukható elektromos roller nem használható.
- Tilos az összecusukható elektromos roller módosítása.
- A javításokat csak a KSR Group GmbH által engedélyezett szakképzett személy végezheti el. Az önhatalmúlag elvégzett javítások, szakszerűtlen csatlakoztatások vagy helytelen üzemeltetés esetén a felelősségvállalás és a garancia érvényüket veszítik.
- Mindig védősisakot, megfelelő ruházatot, védőfelszerelést és lapos sarkú cipőt kell viselni a roller használata során.
- Haladás közben mindkét kezével fogja a kormányt.
- Gyakorolja az összecusukható elektromos roller vezetését sík terepen.
- Az összecusukható elektromos roller 12 év alatti személyek számára nem alkalmas.
- Kérjük, olvassa el a jelen használati útmutatóban szereplő

## Fontos biztonsági előírások



**VIGYÁZAT!**



utasításokat. Ezek az esetleges kockázatok minimalizálására szolgálnak. Tartsa szem előtt, hogy még a kézikönyvben szereplő utasítások pontos betartása esetén is fennállnak bizonyos kockázatok az összecukható elektromos roller használata közben. A balesetek és a sérülések elkerülése érdekében mindig igazítsa a sebességet a körülményekhez.

- Az összecukható elektromos rollert úgy tervezték, hogy képes legyen egy legfeljebb 100 kg tömegű személy szállítására.
- Az összecukható elektromos roller sík, száraz felületeken való használatra készült. Ne haladjon vele vízen keresztül, esőben, illetve éjszaka és látási viszonyok között.
- Az összecukható elektromos roller nem alkalmas akrobatikus mutatványokra –  
NE PRÓBÁLJON vele ugratni vagy valamilyen veszélyes manővert végrehajtani.
- Ne hagyja az összecukható elektromos rollert a szabadban. A tároláshoz válasszon száraz, sötét helyet.
- Minden használat előtt ellenőrizze, hogy az összes csavar szorosan meg van-e húzva.
- A sérülések elkerülése érdekében győződjön meg arról, hogy vezetés közben nem ér hozzá mozgó alkatrészekhez.
- Az összecukható elektromos roller egyetlen személy szállítására készült jármű.

## Fontos biztonsági előírások



**VIGYÁZAT!**

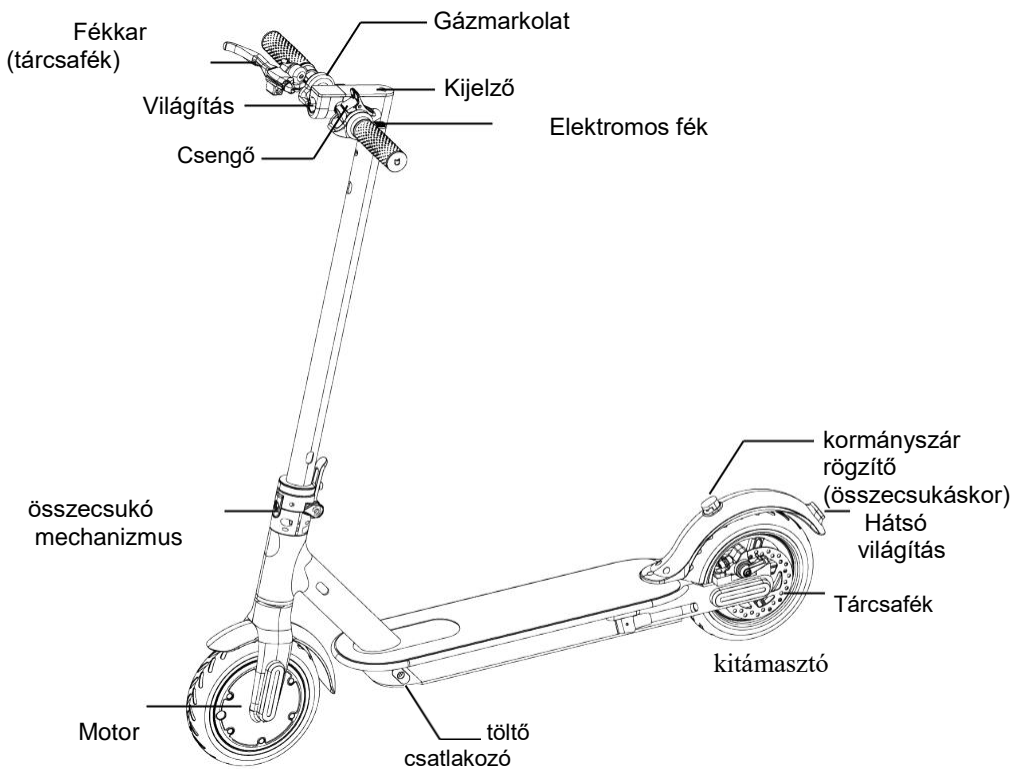


- Az KRESZ szabályai szerint a közúti forgalom minden résztvevőjének úgy kell viselkednie, hogy a közlekedés más résztvevőit ne veszélyeztesse, terhelje, akadályozza, illetve ne okozzon nekik sérülést! Az összecsukható elektromos roller közúti forgalomban történő használatához meg kell felelni a jogszabályi irányelveknek. Az összecsukható elektromos rollert alapvetően két, egymástól független működtetésű fékkel, egy csengővel, nagy fényerejű, előre felé fehér vagy halványsárga fénnel világító fényszóróval, valamint vörös hátsó fénnel és fényvisszaverő csíkokkal kell felszerelni.
- Az összecsukható elektromos roller használatba vétele előtt érdeklődjön a régiója jogi előírásaival kapcsolatban. Kérjük, forduljon az ezért felelős hatóságokhoz.
- Az összecsukható elektromos roller lítium-ion akkumulátorral van felszerelve. Felhívjuk figyelmét, hogy egyes országokban különleges szabályozás vonatkozik a lítiumion-akkumulátorok szállítására.
- Az akkumulátor legjobb üzemi hőmérséklete 10 °C és 30 °C között van. Az ennél magasabb vagy alacsonyabb hőmérsékleteken a teljesítményleadás romlik, amely csökkent hatótávhoz vezet.

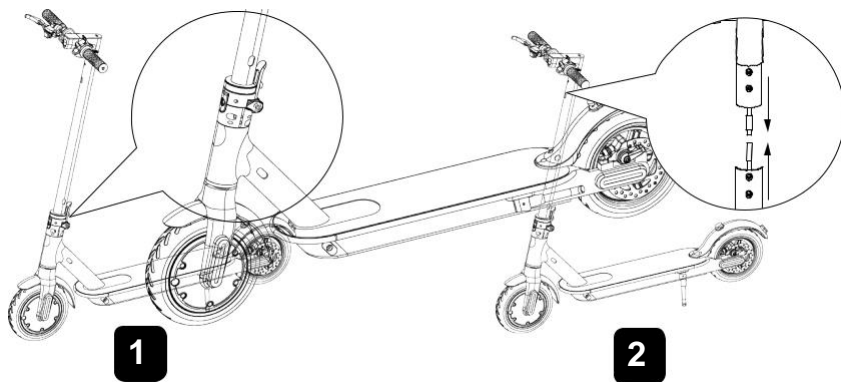




# Általános információk

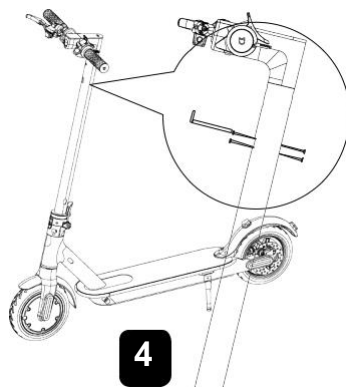
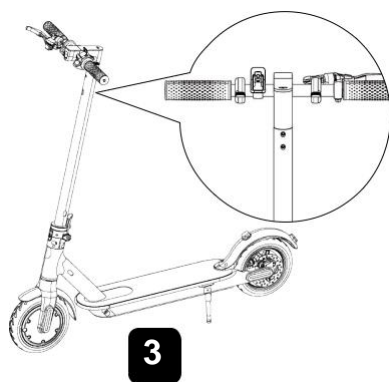


## Előkészületek



Rögzítse a kormányzárat és hajtssa ki a kitámasztót.

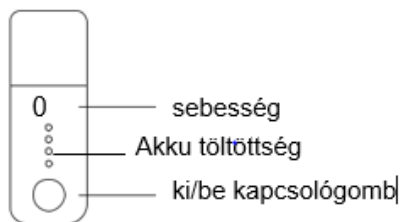
Csatlakoztassa a kormányrúd kábelét a kormányoszlop kábeléhez.



Helyezze a kormányt a kormányoszlopra.

A csomagolásban található 4 csavar és az M3 imbuszkulcs segítségével rögzítse a kormányt.

# Kijelzőfunkciók



A kijelzőn az alábbi adatokat lehet látni:

1. aktuális sebesség
2. akkumulátor töltöttségi szintje
3. sebesség mód (ECO /normál)

A 4 LED az akkumulátor aktuális töltöttségi szintjét mutatja. Ha csak a 4 LED alsó része világít, akkor az e-rollert ki kell kapcsolni és fel kell tölteni.

Az alsó LED a sebesség módot mutatja:

Ha a LED zölden világít, akkor az ECO mód aktiválódik. Az akkumulátor kímélése érdekében az így elérhető maximális sebesség 18km/h.

Ha a LED fehéren világít, az a normál üzemmódot mutatja.

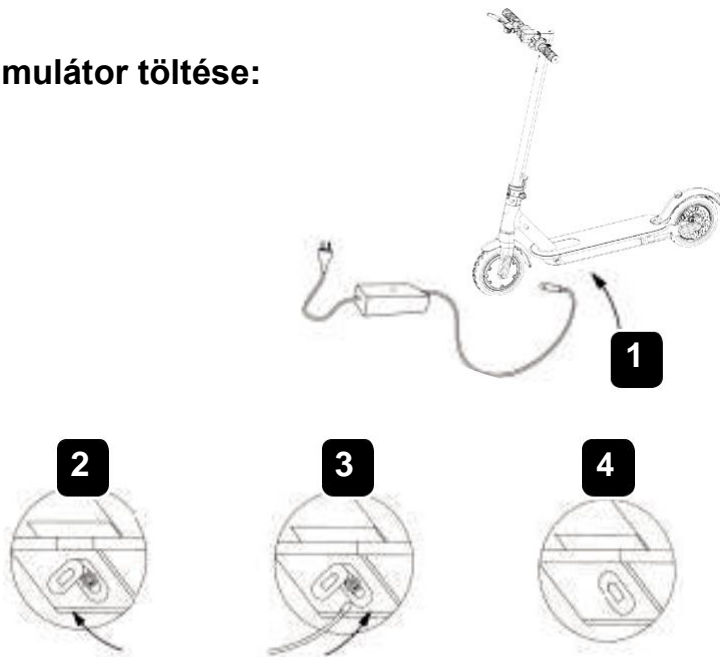
## Nyomja meg a be kapcsolót:

1. röviden a bekapcsoláshoz
2. működés közben egyszer röviden a világítás ki/be kapcsolásához
3. működés közben röviden kétszer az ECO mód be/kikapcsolásához
4. tartsa nyomva kb 3 másodpercig a kikapcsoláshoz

# Akkumulátor kezelése

## 4. töltés

### Az akkumulátor töltése:



- A töltőcsatlakozó az ábrán látható módon a fellépő elülső végénél található.(1. ábra).
- Nyissa ki a töltőcsatlakozó védősapkáját.(2. ábra).
- Győződjön meg róla, hogy a töltőcsatlakozó és a töltő száraz.
- Győződjön meg róla, hogy az összecusukható elektromos roller kikapcsolt állapotban van.
- Csatlakoztassa a töltőkábelt a töltőcsatlakozóhoz (3. ábra).
- Csatlakoztassa a töltő hálózati csatlakozóját egy megfelelő fali aljzathoz (220 - 240 V / 50 - 60 Hz).
- A töltőn található jelzőfény töltés közben pirosan világít.
- Ha a töltés jelzőfénye pirosról zöldre változik, az akkumulátor feltöltődött. Ekkor a töltést be kell fejezni.
- Húzza ki a töltőt a hálózathoz és az elektromos rollerből.
- Zárja vissza a töltőcsatlakozó védősapkáját. (4. ábra).

## Akkumulátor kezelése



**VIGYÁZAT!**



- Soha ne vegye ki az akkumulátort az összecsuksukható elektromos rollerből.
- Az akkumulátort 2 havonta legalább 1 óráig akkor is töltsen, ha az összecsuksukható elektromos roller nem volt használatban, különben elveszíti a kapacitását.
- Rendszeres töltéssel megelőzhető az akkumulátorok mélykisülése.
- Soha ne melegítse fel az akkumulátort, és ne dobja tűzbe.
- Soha ne dobja az akkumulátorcellákat a háztartási hulladékba.
- Kerülje az akkumulátor csatlakozóinak nedvességgel való érintkezését.
- Az akkumulátor optimális üzemi hőmérséklete 10 °C és 30 °C között van. Az ennél magasabb vagy alacsonyabb hőmérsékleteken a teljesítményleadás romlik, amely csökkent hatótávhoz és leadott teljesítményhez vezet.
- Az összecsuksukható elektromos roller csak a mellékelt töltővel tölthető. Ügyeljen a megfelelő tápfeszültségre (220 - 240 V / 50 - 60 Hz).
- Ha a töltőkábel sérült, az összecsuksukható elektromos rollert nem szabad tölteni. Vegye fel a kapcsolatot az ügyfélszolgá-lattal.
- Az akkumulátor élettartama és teljesítménye a korától, a gondozás minőségétől és a használatának gyakoriságától függ.
- Az akkumulátor optimális élettartama érdekében az összecsuksukható elektromos rollert száraz és tiszta környezetben, optimálisan 7-15 °C közötti hőmérsékleten töltsen és tárolja.

## Akkumulátor kezelése



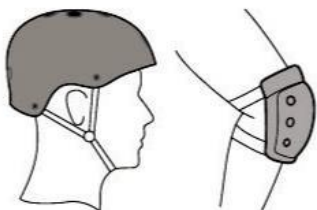
**VIGYÁZAT!**



- Az összecukható elektromos roller töltési ideje körülbelül 5 óra. Ha a töltő tartósan az akkumulátorra és a hálózatra van csatlakoztatva, az negatív hatással lehet az akkumulátor élettartamára.
- A töltés során az összecukható elektromos rollert és a töltőt nem szabad lefedni.
- A lítiumos akkumulátorok fagypontja kb.  $-20\text{ °C}$  és  $-25\text{ °C}$  között van. Ha egy akkumulátor megfagy, akkor helyreállíthatatlanul károsodik, és az egész akkumulátort ki kell cserélni. A hagyományos akkumulátorokhoz hasonlóan a lítiumos akkumulátor is veszít kapacitásából alacsony hőmérsékleten.
- Más akkumulátortípusokhoz viszonyítva a lítiumion-akkumulátorok nagyon alacsony önkisüléssel és nagyon alacsony memóriahatással rendelkeznek, azonban rendszeres időközönként fel kell tölteni őket.
- Felhívjuk a figyelmet arra, hogy a mélykisütött állapotba került akkumulátor helyrehozhatatlanul sérül, és azt költségtérítés ellenében cserélni kell. Az akkumulátort ezért még a használat során sem szabad soha teljesen lemeríteni.

# Üzembe helyezés

## Indulás előtt



Saját biztonsága érdekében viseljen biztonsági sisakot és védőfelszerelést.

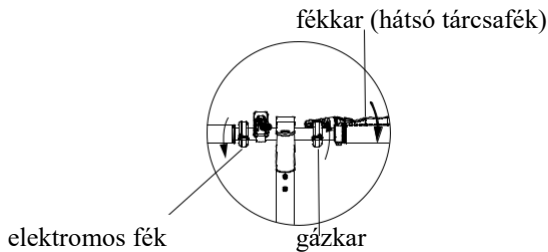
- A rollerezéshez viseljen kényelmes szabadidős vagy sportruházatot és lapos sarkú cipőt.
- Az első út előtt győződjön meg róla, hogy bőséges hely áll rendelkezésre, és nincsenek akadályok az úton.
- Minden használat előtt ellenőrizze az összecusukható elektromos rollerét (lásd a „Karbantartás és ápolás” című fejezetet a 16. oldalon).
- Kapcsolja be az összecusukható elektromos rollert (lásd a Kijelző funkciói fejezetet a 10. oldalon).
- Kapcsolja be a világítást.
- Indulás előtt hajtsa be az oldaltámaszt, különben balesetek és sérülések következhetnek be.



# Üzembe helyezés

## Kezdeti lépések

- A gyorsításhoz használja a gázmarkolatot.
- A fékezéshez:
  1. tárcsafék (hátsó kerék - fékkar)
  2. elektromos fék (első kerék – motorfékszablyozó)



## Használat után

- Kapcsolja ki az összecusukható elektromos rollert és a hátsó lámpát.
- Töltse fel az összecusukható elektromos rollert.
- Az összecusukáshoz húzza meg a reteszelő kart a kormányon.
- Vegye figyelembe a tárolásra vonatkozó információkat (lásd az Akkumulátor kezelése fejezetet a 11., 12. és 13. oldalon).
- Tartsa be a karbantartásra és tisztításra vonatkozó utasításokat.



## Karbantartás és ápolás

- Minden használat után ellenőrizze, hogy az összes csavar, illetve önbiztosító rögzítőelem (például a gyorsfeszítő) meg van húzva, és az összecsukó szerkezet reteszelőkarja megfelelően van-e rögzítve.
- Az összecsukható elektromos roller alapos tisztításához csak puha, nedves ruhát használjon. Azok a szennyeződések, amelyek nem törölhetők le így, műanyag polírozóval távolíthatók el. Ebben az esetben ügyeljen a gyártó által megadott adatokra.



### FONTOS TUDNIVALÓ!



- Soha ne használjon alkoholt, mosóbenzint, acetont vagy más korrozív és illékony kémiai oldószereket, amelyek megtámadhatják a felületeket. Ezek az anyagok ronthatják a termék megjelenését és károsíthatják a külső vagy belső szerkezetét.
- Soha ne tisztítsa az összecsukható elektromos rollert erős vízsugárral vagy nagynyomású mosóval.



### VIGYÁZAT!



- A tisztítás előtt ellenőrizze, hogy az összecsukható elektromos roller ki van-e kapcsolva, és a töltőcsatlakozó védősapkája zárva van-e. Ellenkező esetben ki lehet téve az áramütés veszélyének, vagy az összecsukható elektromos roller károsodhat.

## Karbantartás és ápolás

- Az összecsuksukható elektromos rollert száraz és hűvös helyen tárolja.
- A karbantartott akkumulátor sok kilométer után is jó teljesítményt nyújt. Töltse fel az akkumulátort minden egyes használat után, és kerülje el az akkumulátor lemerülését. Kérjük, vegye figyelembe, hogy az akkumulátor teljesítménye folyamatosan csökken alacsony hőmérsékleten (lásd az Akkumulátor kezelése című fejezetet a 11., 12. és 13. oldalon).



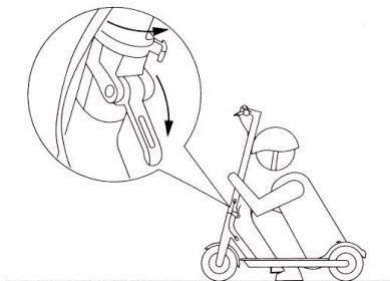
### **FONTOS TUDNIVALÓ!**



- A szabadban való tárolás tilos. Ha az összecsuksukható elektromos roller napsugárzásnak, melegnek vagy hidegnek van kitéve, akkor különösen a felületek károsodhatnak, illetve csökken az akkumulátor élettartama.
- Ne felejtse el minden használat után kikapcsolni az összecsuksukható elektromos rollert, és feltölteni az akkumulátort. Ha az akkumulátor mélyen lemerül, a cellák helyrehozhatatlanul megsérülnek. A nem megfelelő kezelés által okozott károokra a garancia nem terjed ki. Az akkumulátor eltávolítása vagy felnyitása tilos.

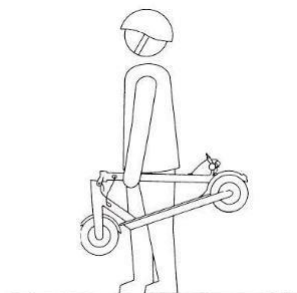
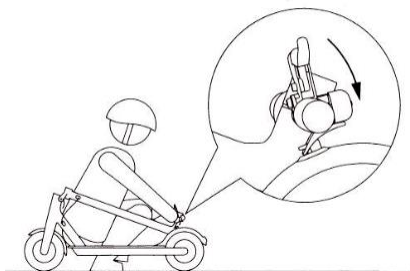
## Karbantartás és ápolás

A roller helytakarékos tárolásához és szállításához célszerű összecsupni. Ehhez a következőképpen járjon el:



Nyissa ki a kormányoszlop zárját.

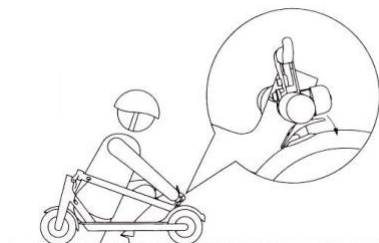
Döntse óvatosan a kormányoszlopot hátra és rögzítse a kormányon (a csengő mellett) található bilinccsel a hátsó sárvédőhöz.



A rögzített kormányoszlopot elől (az első harmadánál) fogja meg, a könnyű hordozáshoz.

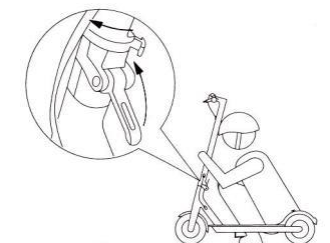
# Karbantartás és ápolás

Az összecukott roller kinyitásához az alábbi lépéseket kövesse:



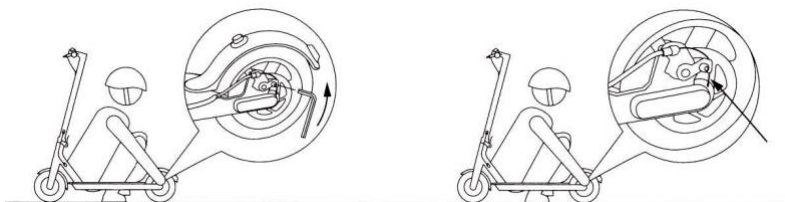
1. Húzza ki az összecukó reteszt a kormány bilincséből.

2. Óvatosan húzza a kormányoszlopot előre, majd zárja le a kormányoszlop reteszelését.



# Karbantartás és ápolás

## Fékek beállítása:



- Rendszeresen ellenőrizze, hogy a tárcsafék jól be van-e állítva.
- A tárcsafék beállításához egy M5 méretű imbuszkulcsra lesz szüksége.

1. Kissé lazítsa meg a féknyereg rögzítésének két csavarját, amíg a féknyereg elmozdítható lesz.
2. Lazítsa meg a fékkábelt (ha a fék túl szoros), vagy húzza meg a fékkábelt (ha a fék túl laza)
3. Tartsa a fékkábelt a kívánt helyzetben, és húzza meg újra a féknyereg rögzítésének csavarjait.



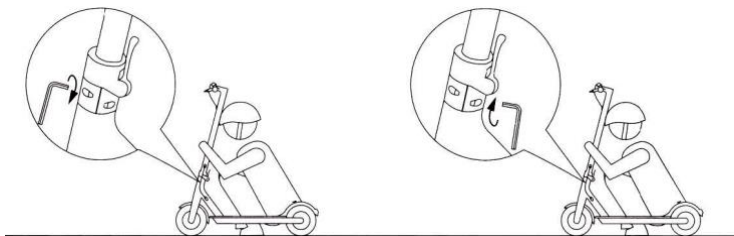
### **FONTOS TUDNIVALÓ!**



- A beállítás akkor megfelelő, ha a fékpofák legfeljebb 1 mm-re vannak a féktárcsától.
- A tárcsafék visszahúzásáig nyikoroghat. Ez normális, és nem befolyásolja a fék működését vagy teljesítményét.

# Karbantartás és ápolás

## A kormány beállítása:



Ha a kormány vezetés közben kissé inog, húzza meg az összecukó mechanizmus csavarjait az M4 imbuszkulccsal.

## Garancia

A termék üzembe helyezése előtt olvassa el figyelmesen a használati utasításokat, hogy megismerkedjen az összehajtható elektromos roller kezelésének módjával.

A KSR Group GmbH külön garanciát vállal az alábbi feltételeknek megfelelően. A törvényi garanciaszabályok és a termékfelelősségről szóló törvényből fakadó követelések nem változnak. A vevőnek a hibák esetén a hiánypótlásra és kártérítésre vonatkozó esetleges igénye sértetlen marad, ha a megfelelő követelmények teljesülnek.

A garancia az ESA 1900 / 1919 összecsucskható elektromos rollerre vonatkozik, és a vásárlás dátumától számított 24 hónapig érvényes (a bizonylat dátuma a mérvadó).

Az akkumulátorra a vásárlás időpontjától számított 6 hónapra vonatkozik a garancia.

A garancia anyag-, építési- és gyártási hibákra terjed ki, feltéve, hogy ezek a hibák már szállításkor fennálltak, és hogy a terméket a vevő rendeltetésszerűen és szakszerűen kezeli. A szervizeléskor felhasznált kopóalkatrészek és -anyagok nem tartoznak a garancia hatálya alá. A garancia magában foglalja az ingyenes javítást, a hibás alkatrész vagy alkatrészek cseréjét, vagy a teljes termék cseréjét egyenértékű termékre. A választás jogát a KSR Group GmbH fenntartja.

## Garancia

Hiba vagy üzemzavar esetén a kereskedőt azonnal értesíteni kell, és a felmerült problémát részletesen le kell írni. Ha a problémát nem lehet ilyen módon megoldani, akkor az alaposan megtisztított terméket az összes kiegészítőjével együtt, szállításbiztos módon be kell csomagolni és a kereskedő utasításai szerint visszaküldeni.

A következő információkat és dokumentumokat kell mellékelni a csomaghoz:

1. Vezetéknév, utónév és cím (a csomagolás külsején is fel kell tüntetni)
2. Cikkszám és sorozatszám (a lábtartó alján)
3. A vásárlás dátuma
4. Eredeti bizonylat a vásárlásról
5. Lényegre törő hibaleírás
6. Szállítás okozta sérülés esetén:  
A csomagszállító szolgálat neve és a csomag száma

Kifejezetten ajánlott az eredeti dobozt használni a biztonságos szállításhoz. Ha más csomagolást használ, akkor ügyelni kell arra, hogy az megfelelő védelmet nyújtson a szállítás tipikus veszélyeivel szemben, és rendelkezzen a megfelelő védőelemekkel. A papírral bélelt kartonpapír dobozos csomagolás nem elegendő. A KSR Group GmbH nem vállal felelősséget a nem megfelelő csomagolás miatti károkért, és a garancia érvényét veszti.



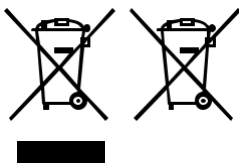
## Garancia

A garancia a következő esetekben érvénytelen:

- nem rendeltetésszerű használat
- nem megfelelő kezelés, gondozás és/vagy karbantartás, illetve tárolás (például nedvesség vagy a túlzott hőmérséklet okozta károk, elhanyagolt termék stb.)
- bármilyen javítás, javítási kísérlet és bármilyen módosítás, valamint harmadik fél által gyártott pótalkatrészek és tartozékok stb. alkalmazása, amelyeket a KSR Group GmbH-tól vagy annak egy meghatalmazott társaságától eltérő fél végez
- nem megfelelő szállítási csomagolás és/vagy nem megfelelő szállítás
- a terméket vagy annak részeit ért nem megfelelő mechanikai behatások
- minden olyan esemény, amely nem a termék feldolgozásán és gyártásán alapul (pl. esés, ütés, külső behatások okozta károk, tűz, földrengés, árvíz kár, villámlás stb.)
- a vásárlás eredeti bizonylatának bemutatására való képtelenség
- privát célún kívüli felhasználás, különösen kereskedelmi célokra történő felhasználás

Ha a KSR Group GmbH-nak költségei merülnek fel a termék visszaküldésével/visszatérítésével kapcsolatban olyan esetben, ahol sem garanciaigény, sem visszatérítési jog nem érvényes, akkor ezeket a költségeket a vevőnek kell viselnie.

## Ártalmatlanítási szempontok



Az élettartamuk végéhez ért berendezések nem dobhatók a háztartási hulladék közé! Ha az összecsukható elektromos roller többé már nem használható, akkor az ügyfél törvényi kötelezettsége, hogy az élettartama végéhez ért berendezés ártalmatlanítását a háztartási hulladéktól külön végezze, például adja le egy kommunális gyűjtőhelyen. Ezzel biztosítható a berendezések megfelelő újrahasznosítása és a környezetet érő negatív hatások elkerülése. Ezért az elektromos berendezéseken a szemközti szimbólum látható.

A meghibásodott vagy régi akkumulátorokat adja le a helyi gyűjtőhelyen. Fordítson figyelmet az akkumulátoron feltüntetett szimbólumra.



A csomagolásból származó hulladékokat szelektíven gyűjtse.

A papírt és a kartont a papírhulladék közé dobja, a fóliákat pedig a hasznosítható anyagok közé.

## Megfelelőségi nyilatkozat/tanúsítványok

Lásd a mellékelt dokumentumot





**Forgalmazó/kiadó:**  
KSR Group GmbH  
Im Wirtschaftspark 15  
3494 Gedersdorf  
Ausztria